

im | 97



PROTECT LINE®

Protezione componibile in acciaio inox
Modular stainless steel guard-rails



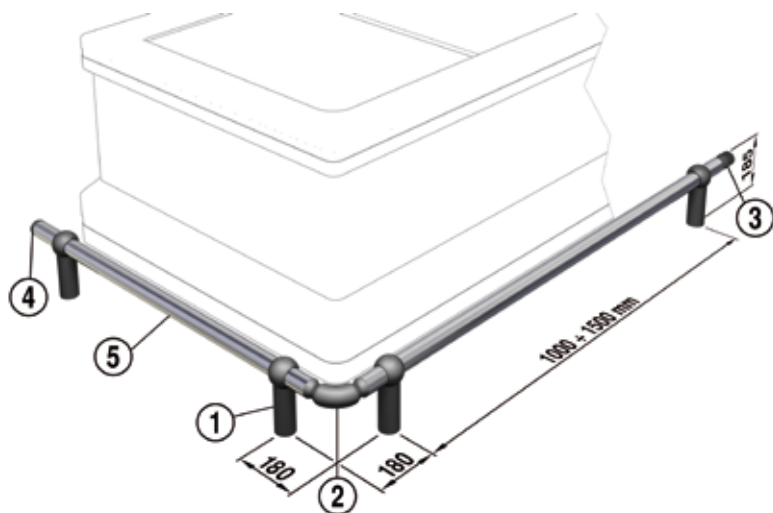
im|97

**La soluzione ideale per la protezione dei banchi.
Design Elegante, componibile e robusta.**

Il sistema IM 97 PROTECT LINE® rappresenta la soluzione ideale per la protezione dei banchi refrigerati di supermercati e superfici commerciali, dall'urto di carrelli spesa e carrelli merci. Interamente realizzata in acciaio inox AISI 304 e materiale plastico antiurto, garantisce robustezza, protezione agli urti e inalterabilità nel tempo. Il sistema, componibile, è stato progettato senza nessun angolo vivo, senza piastre, senza saldature e con la caratteristica estetica che nessun fissaggio è visibile. L'estrema semplicità di montaggio permette un assemblaggio rapido e facile.

**The ideal solution for protecting counters.
Elegant Design, sectional and strong**

The IM 97 PROTECT LINE® system makes an ideal solution for protecting refrigerated counters in supermarkets and shopping centres from the effects of being hit by shopping carts and goods trolleys. Made entirely from AISI 304 stainless steel and shockproof plastic, it is guaranteed to offer strength, protection against knocks and lasting stability. This sectional system has been designed with no sharp corners, no plates, no welds and with no visible fastening to detract from its visual appeal. It has the virtue of being extremely simple to put together, making assembly quick and easy.



- ① **PIEDE COMPLETO H 185**
In materiale plastico antiurto
COMPLETE FOOT H 185
In shockproof plastic
- ② **ANGOLO COMPLETO REGOLABILE 70°/135°**
In materiale plastico antiurto
COMPLETE ADJUSTABLE CORNER 70°/135°
In shockproof plastic
- ③ **RACCORDO DI LUNGHEZZA**
In materiale plastico per la giunzione del tubo in acciaio inox
LENGTH CONNECTOR
In plastic for joining stainless steel tube
- ④ **TAPPO DI CHIUSURA**
In materiale plastico antiurto per il tubo in acciaio inox
CLOSING PLUG
In shockproof plastic for stainless steel tube
- ⑤ **TUBO IN ACCIAIO INOX**
AISI 304 Ø 48,3 x 1,5
STAINLESS STEEL TUBE
AISI 304 Ø 48,3 x 1,5

Facile e veloce da montare.

Componibile in qualsiasi misura si distingue per l'estrema semplicità e velocità di montaggio.

Quick and easy to assemble.

With its sectional design meeting all size requirements, it stands out for its extreme simplicity and speed of assembly.

Standard d'igiene elevato e sicuro.

Le superfici lisce ed arrotondate, i profili chiusi, la totale assenza di spazi e fessure dove possa annidarsi lo sporco garantiscono un elevato standard di igiene.

Safe, high standard of hygiene.

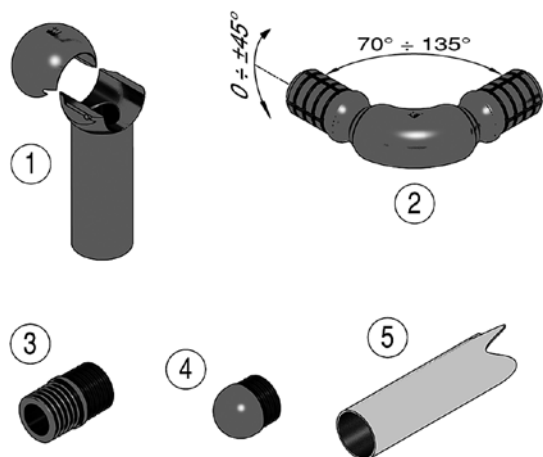
The smooth, rounded surfaces, the closed profiles and the total absence of gaps and cracks in which dirt can lurk combine to deliver a high standard of hygiene.

Inalterabile nel tempo.

Interamente realizzato in acciaio inox AISI 304 e materiale plastico antiurto garantisce inalterabilità nel tempo contro la corrosione da acqua e umidità.

Durable properties.

Made entirely from AISI 304 stainless steel and shockproof plastic, it is guaranteed to offer lasting stability against corrosion by water and moisture.



Protezione per angoli e spigoli. Protection for corners and edges.



Pulizia facile, igiene assoluta

Questi profili di raccordo a forma arrotondata realizzati in alluminio anodizzato 20 micron trovano la loro applicazione in quegli ambienti dove è richiesta la protezione di angoli e spigoli di pareti e pavimenti ed è necessario rispettare un elevato standard di igiene. L'estrema semplicità di fissaggio, che può essere eseguito con l'utilizzo di silicone, rivetti e tasselli inox, la rendono la soluzione ideale per svariate applicazioni.

Easy cleaning, supreme hygiene

Wherever the corners and edges of walls and floors need protection, and a high standard of hygiene must be met, these connecting profiles rise to the challenge with their rounded shape and 20 micron-thick anodized aluminium construction. The extreme simplicity of fastening - which can be carried out using silicone, rivets and stainless steel anchors - makes this the ideal solution for a whole host of different applications.

Un sistema personalizzabile in qualsiasi misura.

Il sistema per la sua grande versatilità permette una composizione libera per la protezione di angoli e spigoli di pareti e pavimenti in tutti quegli ambienti dove è richiesto un elevato standard d'igiene.

A system that can be tailored to any size.

The system boasts impressive versatility meaning different compositions can be put together at will to protect corners and edges of walls and floors wherever a high standard of hygiene is required.



26025 Pandino (CR) Italy
Via De Gasperi, 25
Tel. +39 0373 970296 / 970184
Fax +39 0373 970329
www.italmodular.com
info@italmodular.com

Rivenditore autorizzato:
Authorized dealer:
